

170 AETJ-L

170 AETJ-L	
	Altezza di lavoro 16.90 m
	Altezza piattaforma 14.90 m
	Altezza di snodo articolazione 7.15 m
	Sbraccio 9.40 m
	Oscillazione pendolare +70° / -70°
	Rotazione del cestello 140°
	Rotazione della torretta 355°
	Capacità 200 kg
	Numero di persone (uso int. / est.) 2/2
	Dimensioni cestello (Larghezza x Lunghezza) 1.20 x 0.96 m
	1. Larghezza massima 1.75 m
	2. Lunghezza massima 6.84 m
	3. Altezza 1.97 m
	4. Lunghezza ripiegata (posizione di trasporto) 5.12 m
	5. Altezza ripiegata (posizione di trasporto) 2.04 m
	6. Raggio di sterzata interno 1.97 m
	7. Raggio di sterzata esterno 4.30 m
	8. Raggio di sterzata cestello 5.60 m
	9. Altezza libera da terra 14 cm
	10. Interasse 2.00 m
	Velocità di traslazione 5 km/h
	Velocità di lavoro 0.60 km/h
	Pendenza superabile 22 %
	Inclinazione laterale ammissibile 5 % / 3°
	Pneumatici 0.60 x 0.19 m
	Ruote motrici 2 (posteriori)
	Ruote diretrici 2 (anteriori)
	Peso 6910 kg
	(può variare in funzione delle opzioni e standards del paese)
	Batteria 240 Ah / 2 x 24 V
	Carica batteria integrato 45 Ah / 48 V

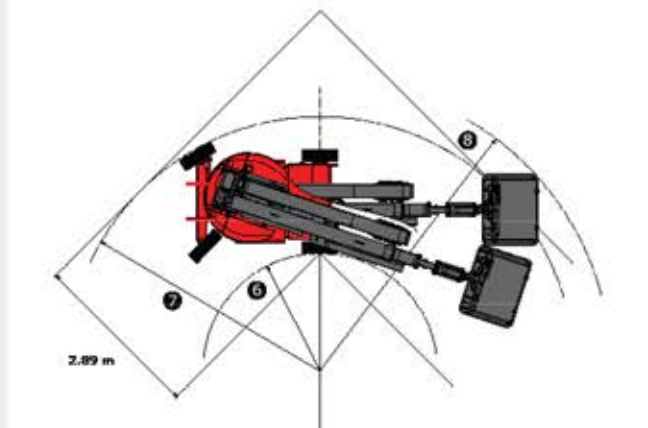
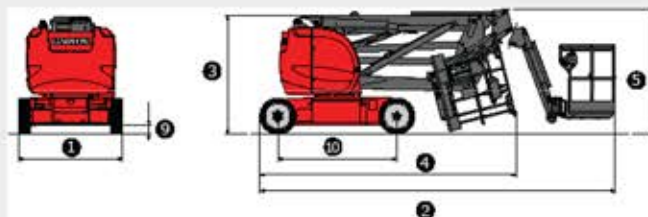


Dotazioni standard

- Comandi proporzionali
- Traslazione possibile alla massima altezza
- Allarme sonoro e luminoso di inclinazione e sovraccarico
- Carica batteria integrato
- Discesa manuale di soccorso
- Frenatura tipo negativo
- Avvisatore sonoro nel cestello
- Contaore
- Indicatore di batteria scarica
- Golfari di sollevamento
- Sistema diagnosi integrato
- Predisposizione 220 V
- Pneumatici antitraccia scolpiti
- Piano di calpestio cestello traforato
- Tecnologia CANBUS
- Cassetta porta attrezzi

Opzioni

- Lampeggiante
- Faro di lavoro
- Predisposizione aria compressa
- Predisposizione acqua
- Presse elettrica 230 V con differenziale
- Verniciatura speciale
- Olio biodegradabile
- Batteria alta capacità (360 Ah)
- Rabbocco batteria centralizzato
- Avvisatore sonoro su traslazione
- Avvisatore sonoro su tutti i movimenti
- Protezione quadro comandi cestello
- Rapporto di verifica iniziale prima della messa in servizio
- Dispositivi di protezione individuale



La presente pubblicazione descrive le versioni e le possibilità di configurazione dei prodotti Manitou che possono presentare differenze di dotazione. Le attrezzature illustrate in questo opuscolo possono essere di serie, a richiesta o non disponibili, secondo le versioni. Manitou si riserva il diritto di modificare in qualsiasi momento e senza preavviso le specifiche descritte e illustrate. Le specifiche riportate non sono impegnative. Per maggiori informazioni, si prega di mettersi in contatto con il concessionario Manitou. Documento non contrattuale. La presentazione dei prodotti non è impegnativa. Elenco specifiche non limitativo. I loghi e la grafica dell'impresa sono di proprietà della Manitou e non possono essere usati senza la preventiva autorizzazione. Tutti i diritti sono riservati. Le foto e gli schemi contenuti nel presente opuscolo sono forniti per la consultazione e a titolo indicativo.

MANITOU BF SA - Società per azioni con consiglio di amministrazione - Capitale sociale: 39.547.824 euro - 857 802 508 RCS Nantes

