

# Modello 1250AJP

## SOLLEVATORI A BRACCIO ARTICOLATO

# JLG®



### PIÙ CONVENIENTI

- Emissioni ridotte di idrocarburi, monossido di carbonio, polveri sottili e NOx grazie al motore conforme allo standard III fase B.

### PIÙ EFFICIENTI

- Trasmissione idrostatica per assicurare completa e affidabile manovrabilità con una gamma sorprendente di velocità. Salita da terra a 40 m in meno di 115 secondi e miglior raggio di azione sul mercato grazie al braccio con tecnologia QuikStik®.

### PIÙ VERSATILI

- Ottima presa e stabilità su qualsiasi terreno difficile grazie all'asse oscillante e alla trazione a quattro ruote motrici.

### PIÙ FUNZIONALI

- Comandi a misura di cliente per ridurre il numero di pulsanti e interruttori e il tempo per imparare a usare la piattaforma.

### Caratteristiche standard

- Piattaforma a caricamento ribassato 0,91 m x 2,44 m
- Accesso laterale con barra a discesa
- Operatività multifunzione
- Joystick proporzionale di manovra con comando a pollice integrato
- Joystick proporzionale di controllo del braccio principale e del brandeggio
- Velocità variabile disponibile per funzioni di marcia, sollevamento e brandeggio
- Jib articolato da 2,44 m
- Sistema JibPLUS® con jib quadridirezionale a movimento orizzontale fino a 125°
- Rientro laterale motorizzato sul jib
- Rotazione motorizzata della piattaforma fino a 180°
- Pannello stato macchina a spie luminose su quadro comandi in piattaforma<sup>1</sup>
- Sistema di rilevamento carico
- Cavo CA collegato alla piattaforma
- Pannelli di copertura ad ala di gabbiano
- Doppia capacità della piattaforma selezionabile (230kg/450kg)
- Tecnologia QuikStik® del braccio
- Assi estensibili estraibili
- Allarme e spia luminosa per inclinazione oltre 5°
- Asse oscillante anteriore
- Golfari di sollevamento e ancoraggio
- Contaore
- Selettore di controllo a terra con interruttore a chiave
- Sistema idraulico di rilevamento carico
- Vassoio attrezzi in piattaforma
- Alimentazione ausiliaria da 12 V CC
- Sistema di allarme/arresto in caso di problematiche al motore<sup>2</sup>
- Quadrante di comando velocità variabile per movimento telescopico, rotazione piattaforma e torre
- Spegnimento automatico del motore in mancanza di carburante
- Quadro comandi in alluminio pressofuso
- Segnalatore acustico
- Trasmissione idrostatica
- Supporto motore estraibile
- Display interattivo comandi a terra
- Sistema di controllo ADE® (Advanced Design Electronics)
- Sistema di protezione JLG® SkyGuard®

### Specifiche standard

#### Alimentazione

- Motore Diesel
  - Capacità serbatoio carburante
- Deutz TCD 2.9 L4 55.4 kW  
117 l

#### Sistema idraulico

- Capacità serbatoio idraulico
  - Alimentazione ausiliaria
- 390 l  
12 V CC

#### Pneumatici

445/50D710 a riempimento di schiuma

<sup>3</sup> Disponibile solo se integrato nel pacchetto SkyPower®.

<sup>4</sup> Comprende sei lampade da 40 W, di cui quattro montate sul piano di rotazione e due sulla piattaforma.

<sup>5</sup> Comprende l'allarme di movimento e il faro lampeggiante

arancione.

<sup>6</sup> Comprende luci di lavoro in piattaforma e luci di testa e di coda.

<sup>7</sup> Comprende coperchio per quadro comandi, spazzole per braccio e cuffie per cilindri

<sup>1</sup> Le spie si accendono per guasti al motore, scarsità carburante, inclinazione oltre i 5°, inserimento comandi a pedale.

<sup>2</sup> Gli allarmi si attivano in caso di bassa pressione olio o temperatura elevata; l'arresto è manuale.

### Accessori e opzioni

- Piattaforma con accesso laterale a barra scorrevole 0,91 m x 1,83 m
- Cancellotto ad apertura interna con chiusura automatica 0,91 m x 1,83 m
- Linea dell'aria da 13 mm alla piattaforma
- Generatore da 4000 W integrato
- Generatore con pacchetto SkyPower® da 7500 W integrato
- Saldatore SkyWelder® da 250 A in piattaforma<sup>3</sup>
- Pacchetto SkyGlazier® vetro e vassoio
- Pacchetto Nite-Bright™<sup>4</sup>
- Pacchetto allarmi<sup>5</sup>
- Pacchetto illuminazione<sup>6</sup>
- Faro lampeggiante arancione
- Spine e prese di tipo europeo
- Kit per ambienti difficili<sup>7</sup>
- Refrigerante dell'olio idraulico
- Sensore di prossimità soft touch per piattaforma da 0,91 m x 1,83 m P
- Sensore di prossimità soft touch per piattaforma da 0,91 m x 2,44 m
- Faro di segnalazione aerea (ILOS)
- Pacchetto climi polari
- Contaore del generatore
- Olio idraulico sintetico biodegradabile
- Luci della piattaforma
- Luci di testa e di coda
- Colore vernice personalizzato

# Modello 1250AJP

## SOLLEVATORI A BRACCIO ARTICOLATO

### Prestazioni

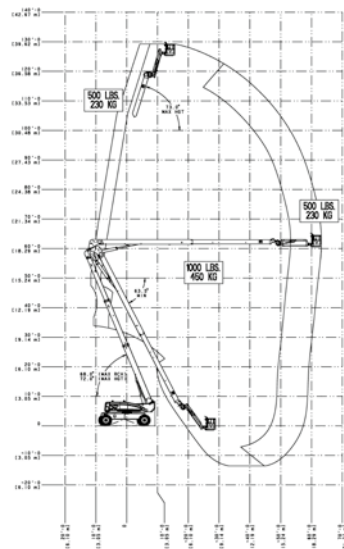
- Altezza di lavoro 40.30 m
- Altezza piattaforma 38.30 m
- Sbraccio di lavoro 19.90 m
- Sbraccio orizzontale 19.25 m
- Altezza di scavalcamento 18.44 m
- Brandeggio (continuo) 360°
- Capacità di carico limitata 450 kg
- Capacità di carico illimitata 230 kg
- Meccanismo di rotazione (idraulico) 180°
- Lunghezza totale del jib 2.44 m
- Range di articolazione del jib 130° verticale (+75° / -55°)
- Range di articolazione JibPLUS<sup>®</sup> 125° orizzontale
  - A. dimensioni cestello 0.91 m x 2.44 m
  - B. larghezza totale (assi retratti) 2.49 m
  - larghezza totale (assi estesi) 3.81 m
  - C. ingombro di coda (durante il lavoro) 0.91 m
  - D. altezza a riposo 3.05 m
  - E. lunghezza a riposo (per trasporto) 11.46 m
  - F. passo trazione 3.81 m
  - G. luce dal suolo 0.30 m
- Peso<sup>1/2</sup> 21.000 kg
- Pressione max sul terreno 7.03 kg/cm<sup>2</sup>
- Velocità 5.2 km/h
- Pendenza superabile 45%

<sup>1</sup> Peso e/o dimensioni possono variare in base alle opzioni o agli standard locali.

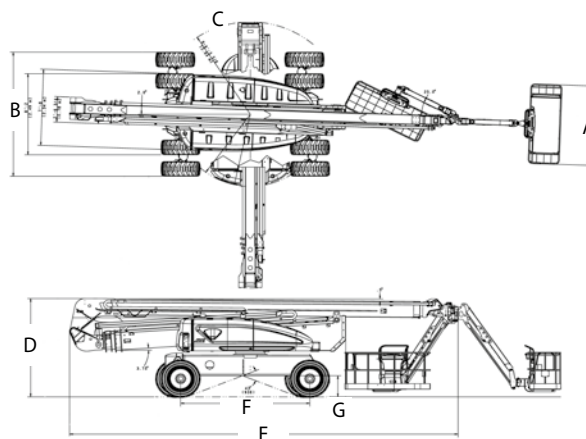
<sup>2</sup> Con pneumatici standard.



### Raggio di azione



### Dimensioni



### AVVERTENZA

JLG si riserva il diritto di apportare modifiche senza alcun preavviso sulla base del costante lavoro di ricerca e sviluppo di prodotti. I dati riportati in questo documento sono indicativi. Le specifiche tecniche, quali il peso, possono cambiare per adeguarsi agli standard locali o in base alle opzioni scelte dal cliente.

JLG si riserva il diritto di apportare modifiche senza alcun preavviso sulla base del costante lavoro di ricerca e sviluppo di prodotti.

# JLG<sup>®</sup>

**JLG Industries (Italia) s.r.l.**

Via Po, 22  
20010 Pregnana Milanese -MI-  
Italia  
Phone: +39 02 9359 5210  
[www.jlg.com](http://www.jlg.com)

Una società della  
**Oshkosh Corporation**