

MANISCOPIC

MT 1235
H ST



- Altezza massima di sollevamento: 12,00 m
- Capacità di sollevamento: 3500 kg
- Sbraccio massimo: 8,35 m
- Trasmissione idrostatica
- Stabilizzatori idraulici




MANITOU


MT 1235 H S Turbo

 **Portata massima** 3500 kg
a 500 mm dal tallone delle forche
Forza di strappo al dente benna
norme ISO 8313 8400 daN


 **Altezza massima di sollevamento:** 12 m
Velocità: a vuoto/con carico (in sec)
Sollevamento 10,9/11,1
Discesa 8,1/7,1
Uscita 1° e 2° sfilo 22,6/23
Rientro 1° e 2° sfilo 12,7/11,2
Tempi a vuoto (in sec.)
Brandeggio avanti 4,4
Brandeggio indietro 3,7


 **Pneumatici**
400/80 - 24

 **Forche (mm)**
Lunghezza 1200
Larghezza e spessore 125 x 45
Distanza massima tra le forche 1040
Rotazione piastra portaforche 124°

 **Freni idraulici multidisco a bagno d'olio servoassistiti sull'assale anteriore**

 **Motore PERKINS**
Tipo 1104C-44Turbo
Cilindrata 4 cilindri - 4300 cm³
Potenza (ISO TR 14396)
a 2.200 giri/min 101 cv/74,5 kw
Coppia massima 412 Nm 1400 giri/min
Iniezione diretta
Raffreddamento ad acqua

 **Trasmissione** idrostatica
Inversore di marcia elettro-idraulico
Velocità avanti e indietro 4/2
Velocità cantiere 0 - 14 km/h
Velocità strada 0 - 25 km/h
Pompa idraulica a portata variabile
e motore idrostatico a cilindrata variabile


 **Trazione**
4 ruote motrici e sterzanti
con trazione integrale
permanente e 3 tipi di sterzata.




 **Impianto idraulico**
Pompa ad ingranaggi 260 bars/105 l/m
Divisore di portata prioritaria per lo sterzo e la frenatura.

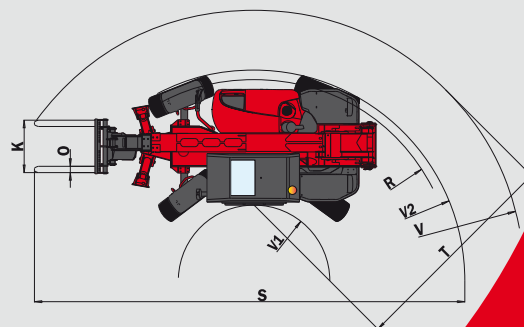
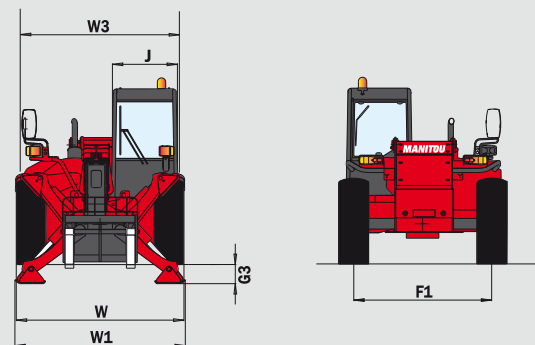
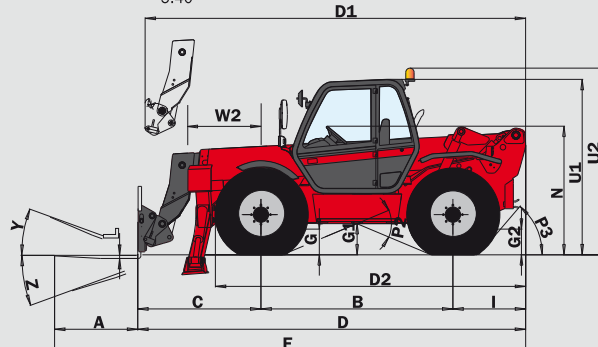
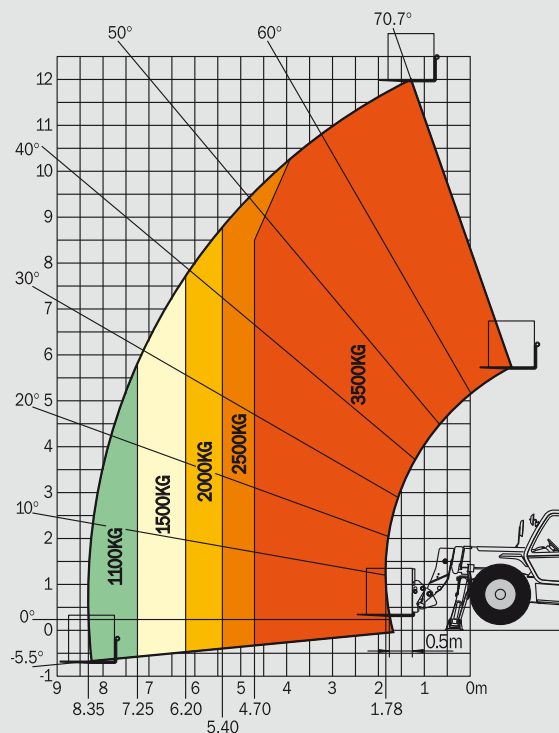
 **Capacità serbatoi**
Sistema di raffreddamento 21,5 l.
Olio motore 11 l.
Olio idraulico e trasmissione 126 l.
Carburante 135 l.

 **Peso a vuoto (con forche)** 9100 Kg
Larghezza 2,40 m
Altezza 2,57 m
Raggio di sterzata (esterno ruote) 4,15 m
Lunghezza (alla piastra portaforche) 5,59 m
Luce libera da terra 0,45 m
Forza di trazione 8100 daN

 **Sicurezza**
Dispositivo di sicurezza luminoso ed acustico per segnalare
l'eventuale sovraccarico e blocco idraulico automatico dei movi-
menti aggravanti.

 **Accessori ed attrezzature**
Per i sollevatori MANITOU è disponibile inoltre una vasta
gamma di accessori ed attrezzature per l'edilizia, l'industria
e l'agricoltura.

Ai sensi Normativa EN 1459 - allegato B



| | |
|----|-------|
| A | 1200 |
| B | 2770 |
| C | 1770 |
| C1 | 1850 |
| D | 5590 |
| D1 | 5670 |
| D2 | 4405 |
| E | 6790 |
| F | 1990 |
| F1 | 1990 |
| G | 450 |
| G1 | 445 |
| G2 | 450 |
| G3 | 275 |
| I | 1050 |
| J | 950 |
| K | 1040 |
| L | 45 |
| N | 1850 |
| O | 125 |
| P2 | 43,5° |
| P3 | 40° |
| R | 3950 |
| S | 8513 |
| T | 3920 |
| U1 | 2575 |
| U2 | 2755 |
| V | 5390 |
| V1 | 1470 |
| V2 | 4158 |
| W | 2320 |
| W1 | 2405 |
| W2 | 1125 |
| W3 | 2035 |
| Y | 12° |
| Z | 112° |

mm

Le specifiche riportate non impegnano il costruttore e possono essere modificate senza preavviso.
Gli allestimenti presentati possono essere di serie, in opzione o non disponibili secondo le versioni.

AZIENDA CON SISTEMA DI GESTIONE
PER LA QUALITÀ CERTIFICATO DA DNV
UNI EN ISO 9001:2000



MANITOU Costruzioni Industriali srl

Via C. Colombo, 2 - Cavazzona
41013 CASTELFRANCO EMILIA (MO)
Tel. 059 / 959811 - Fax 059 / 959865
www.manitou.com

