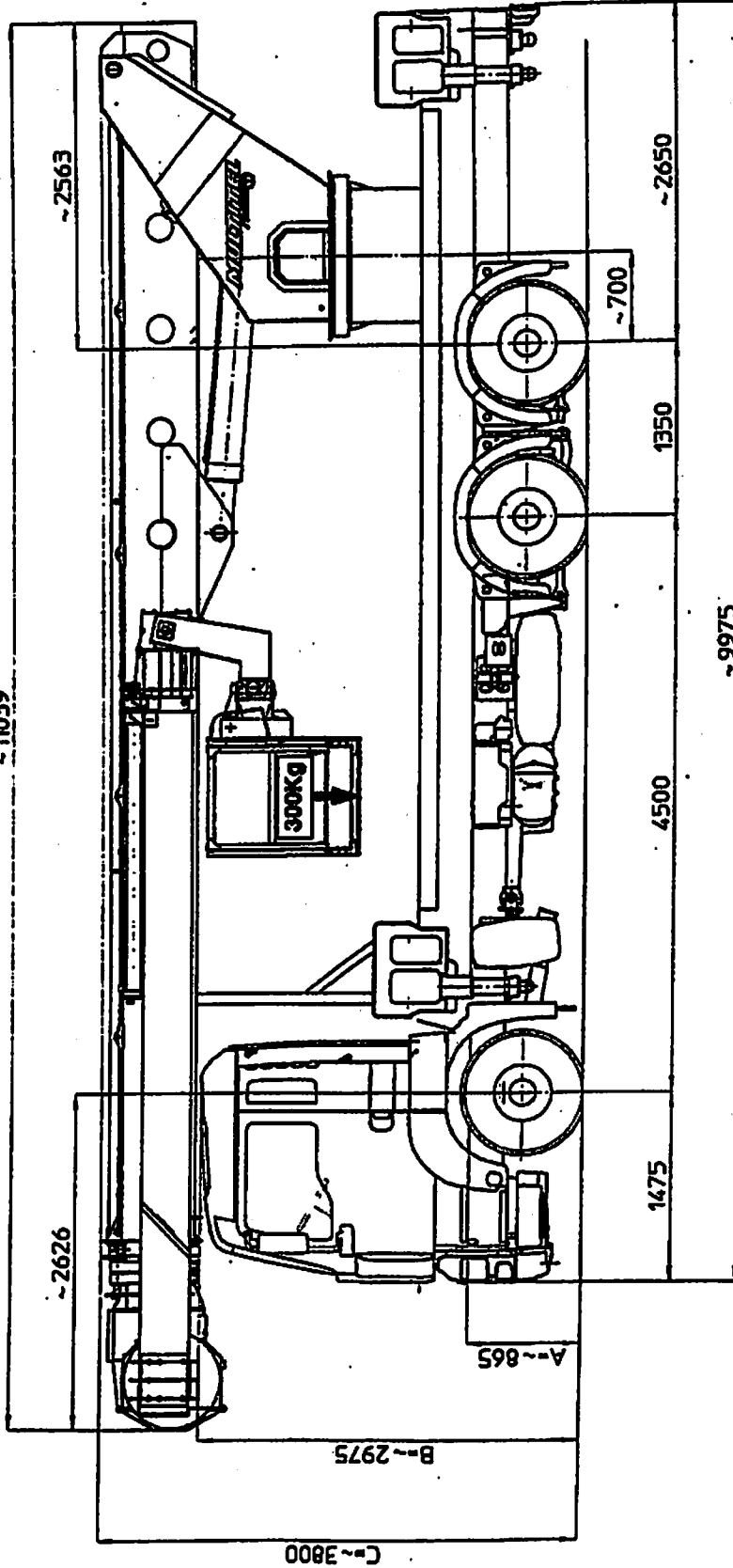


# MULTITEL J340 TA - MAN TGA 25.350 6X2-2 LL-U

Ente	Rev.	Descrizione	Data	Dis.	Conti
1478	0	EMISSIONE	16-11-04	MB	1183
INGOMBERO - SCHEDA 54/1 - REV. 0 - 5/12/00					

D36523

~11039



STABILIZATION TYPE	CASE PAYLOAD kg	
	30°	0°
STABILIZAZIONE STABILE	03512	
STABILIZAZIONE PARZIALMENTE STABILIZZATA	03582	
STABILIZAZIONE INSTABILE	03501	
STABILIZAZIONE INCORRIBILE		
STABILIZAZIONE	03637	
GRANDE	7-7 TALE	
CHASSIS	4100 kg	3770 kg
UNLOADED WEIGHT	7300 kg	10000/100 kg
GVW	23700 kg	
NOTES		

Le quote A-B sono relative alle dimensioni dell'autocarro, quindi devono essere verificate sullo stesso.  
La quota C (altezza totale) e' subordinata alle quote A-B e non comprende eventuali parti flessibili.

Les cotes A-B sont relatives aux dimensions du porteur, donc elles doivent être vérifiées sur le porteur même.  
La cote C (hauteur totale) est subordonnée aux cotes A-B et inclut les parties flexibles.

The dimensions A-B are related to the truck sizes, therefore they must be verified.  
The dimension C (total height) is subject to A-B and does not include hoses.

Die Abmessungen A-B betreffen die Fahrzeugmaße, daher sollen sie geprüft werden.  
Die Abmessung C (Gesamthöhe) hängt von A-B Abmessungen ab, die schlauchförmig sind ausgeschlossen.

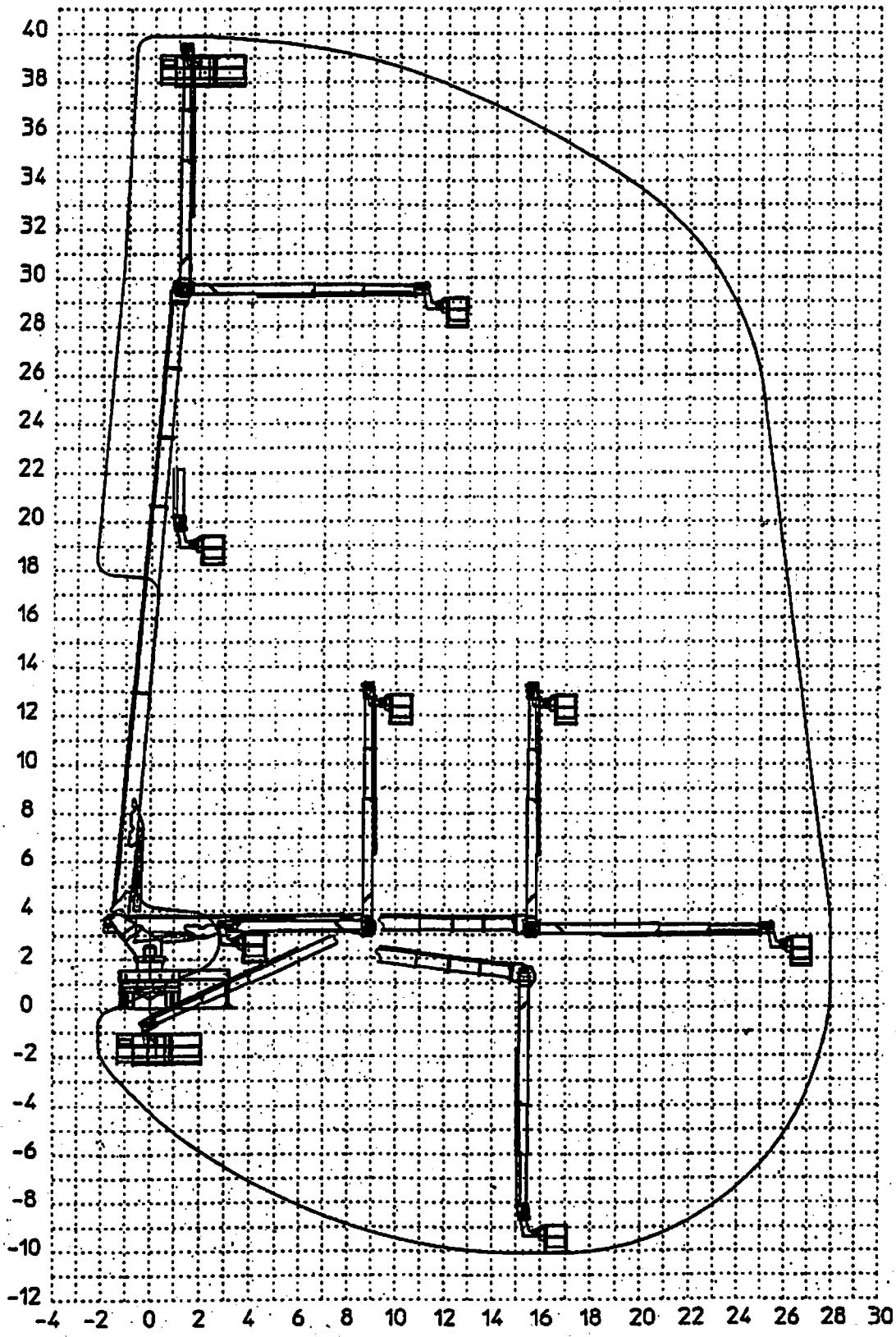
# MULTITEL J340TA

Ente	Rev.	Descrizione	Data	Dis.	Contr.	Ap.AO
MRK	0	EMISSIONE	21-01-04	VB.	<i>[Signature]</i>	<i>[Signature]</i>
DIAGRAMMA - SCHEDA 54/2 - Rev. 0 - 15/12/00						

D35131

STABILIZZAZIONE 43FF

- SBRACCIO DI LAVORO 28 m. ±5%
- WORKING OUTREACH 28 m. ±5%
- DEPORT DE TRAVAIL 28 m. ±5%
- SEITLICHE REICHWEITE 28 m. ±5%



300 kg

PAR

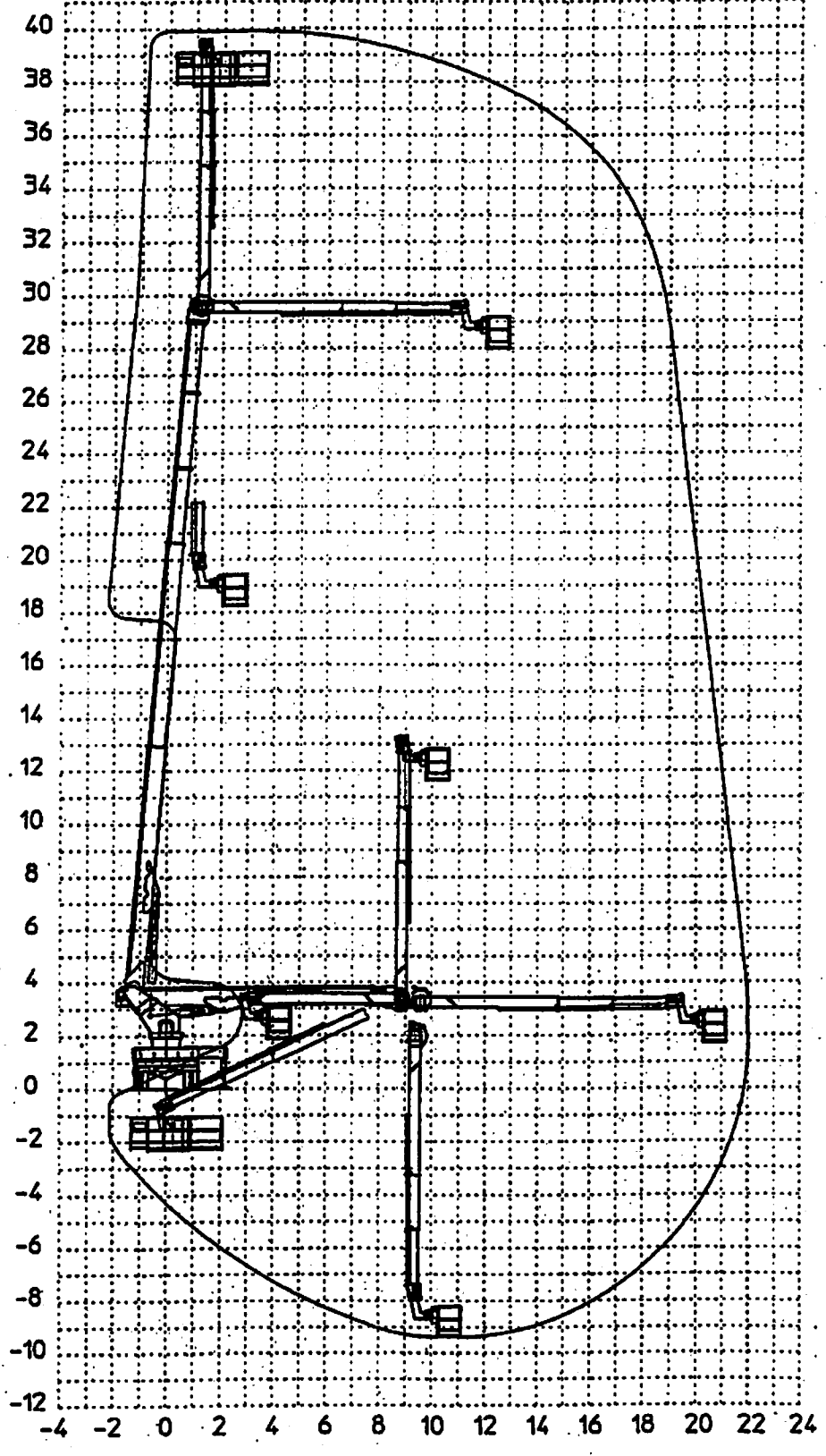
# MULTITEL J340TA

Ente	Rev.	Descrizione	Data	Dis.	Cont.	APAD
MRK	0	EMISSIONE	21-01-04	W.B.	7.2	08/04
DIAGRAMMA - SCHEDA 54/2 - Rev. 0 - 15/12/00						

D35192

STABILIZZAZIONE 3327

- SBRACCIO DI LAVORO 22 m. ±5%
- WORKING OUTREACH 22 m. ±5%
- DEPORT DE TRAVAIL 22 m. ±5%
- SEITLICHE REICHWEITE 22 m. ±5%



300 kg

SAG

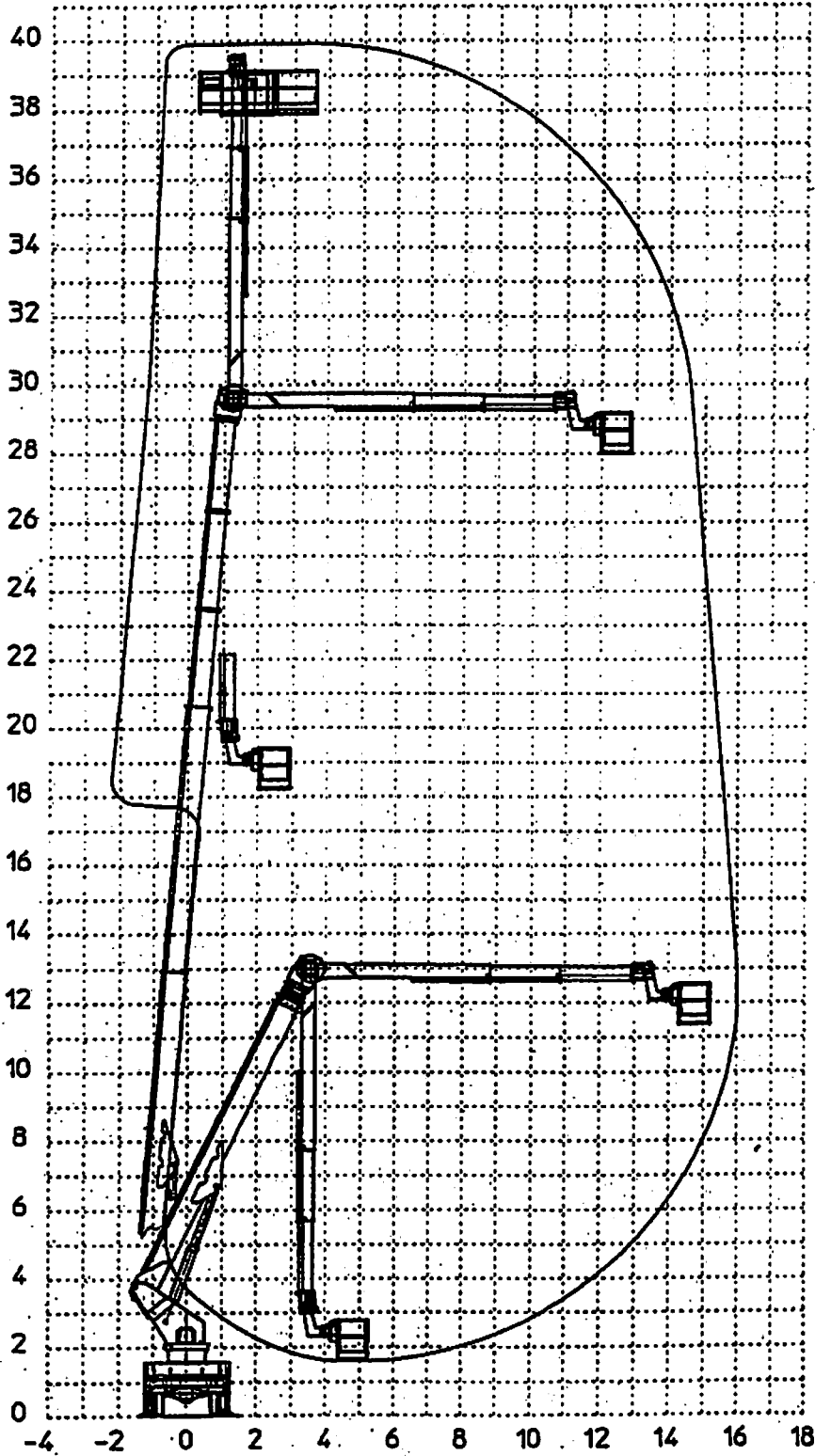
# MULTITEL J340TA

Ente	Rev.	Descrizione	Data	Dis.	Confr.	Ap. A0
MRK	0	EMISSIONE	21-01-04	W.B.	78/	18/
DIAGRAMMA - SCHEDA 54/2 - Rev. 0 - 15/12/00						

D35132

STABILIZZAZIONE IN SAGOMA  
J340

SBRACCIO DI LAVORO 16 m. ±5%  
 WORKING OUTREACH 16 m. ±5%  
 DEPORT DE TRAVAIL 16 m. ±5%  
 SEITLICHE REICHWEITE 16 m. ±5%



300 KG

Ente	Rev.	Descrizione	Data	Dis.	Conf.	Ap.AQ
MRK	0	EMISSIONE	18-11-04	WB		
INGOMBRC - SCHEDA 54/1 - Rev. 0 - 15/12/00						

D36527

### MULTITEL J 340 TA

STABILIZZAZIONE PER AUTOCARRO CON PTT <= 26 TON.

E LARGHEZZA MASSIMA 2540mm.

STABILISATION POUR VEHICULES PTAC <= 26 TON.

ET LARGEUR MAXI 2540mm.

TRUCK STABILISATION FOR GVW <= 26 TON.

AND MAX WIDTH 2540mm.

ABSTUTZUNG FUR FAHRZEUG MIT GES. GEWICHT <= 26 TON.

UND MAX. BREITE 2540mm.

~4377

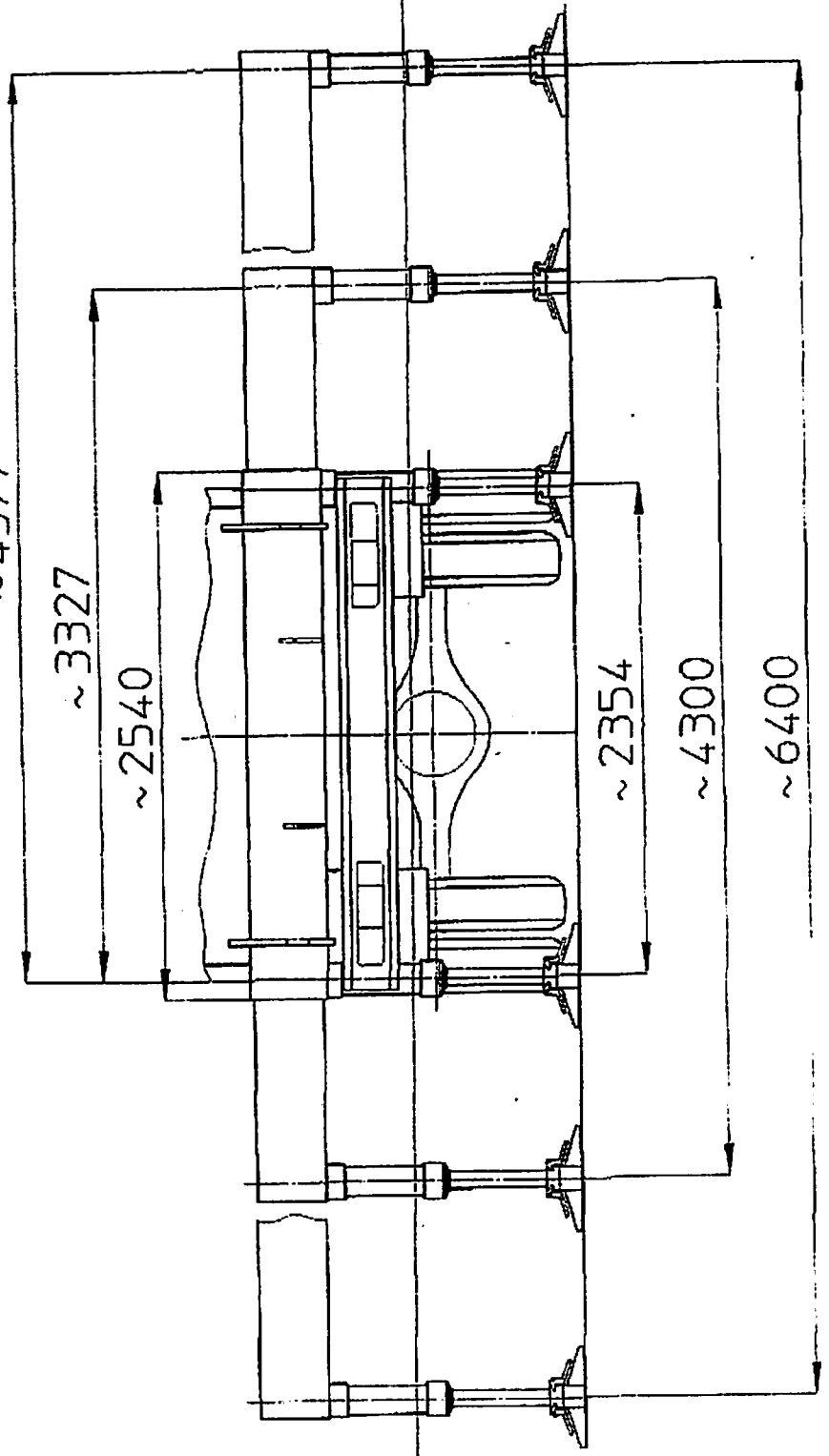
~3327

~2540

~2354

~4300

~6400



131 / 17 27 11 09