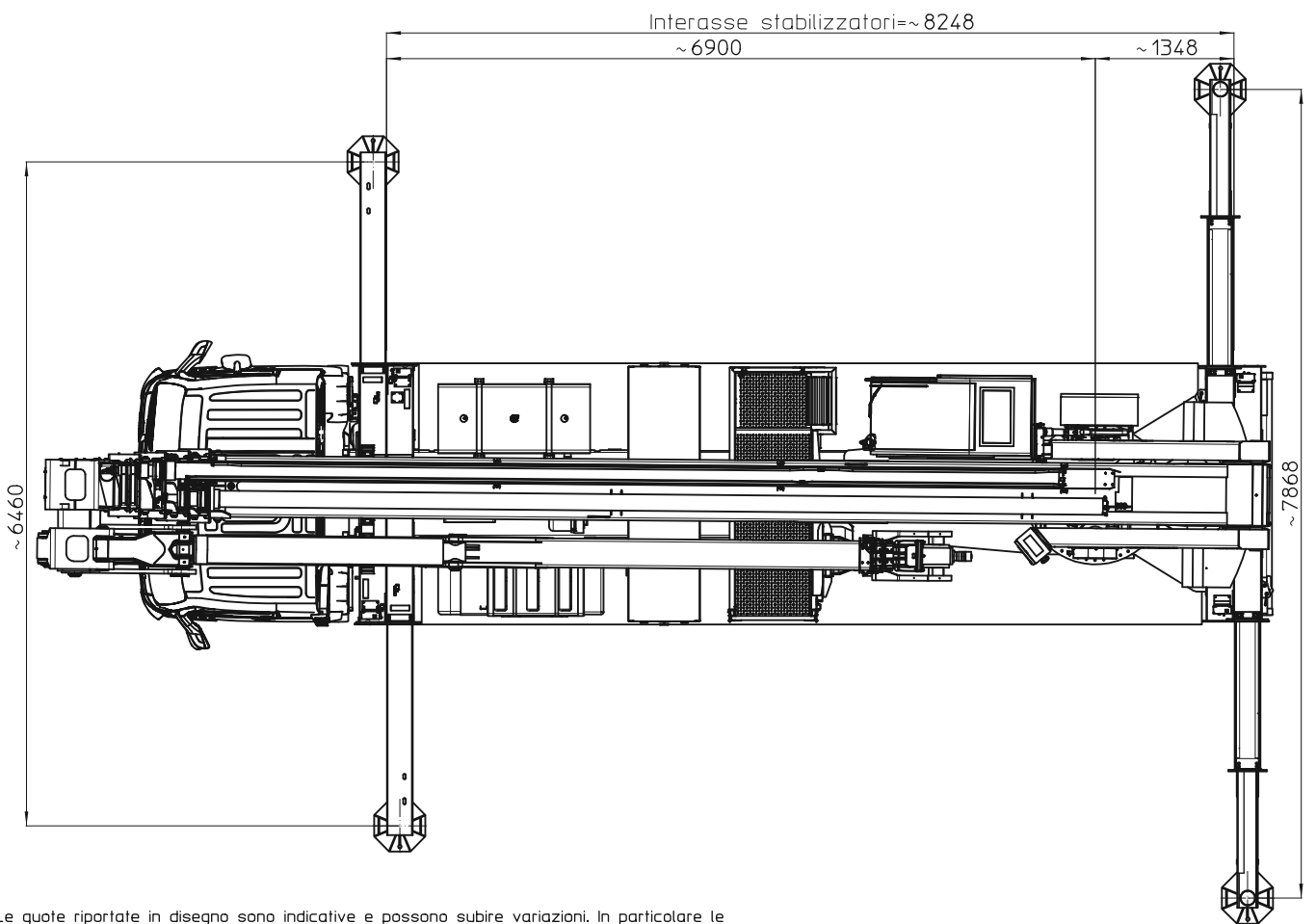
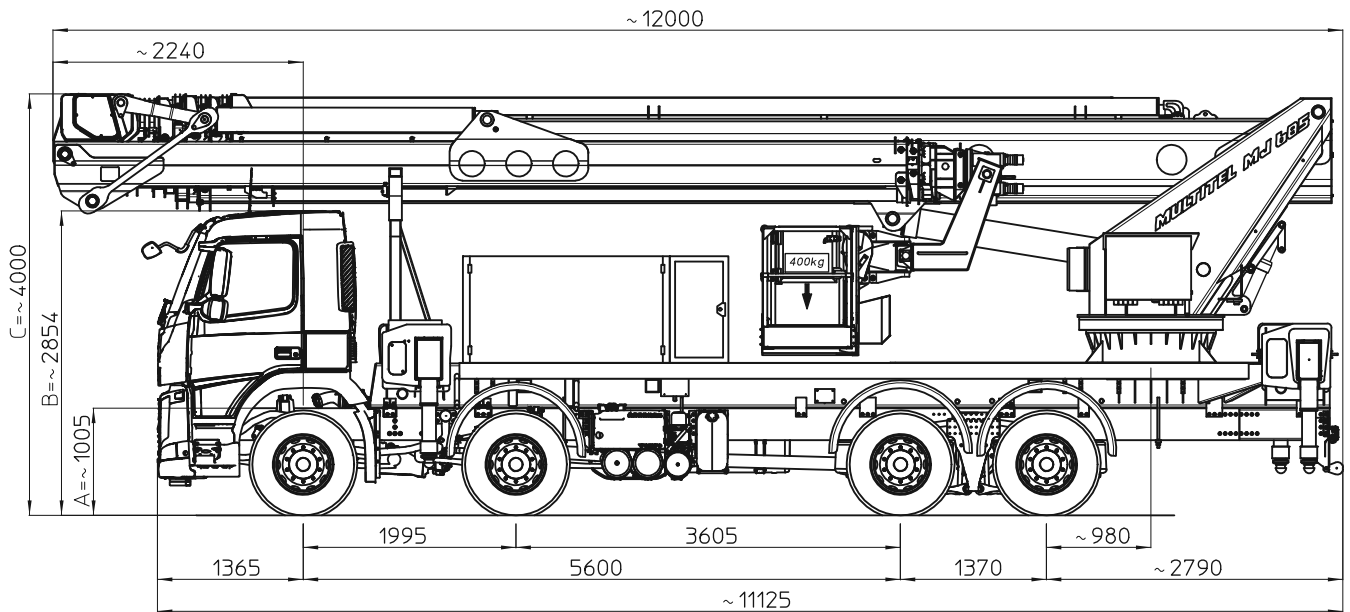


MULTITEL MJ685

Volvo FM PTT=32000kg



I - Le quote riportate in disegno sono indicative e possono subire variazioni. In particolare le quote A-B sono relative alle dimensioni dell'autocarro, quindi devono essere verificate sullo stesso. La quota C (altezza totale) e' subordinata alle quote A-B e non comprende eventuali parti flessibili.

F - Les cotes indiquée dans le dessin sont indicatives et peuvent subir des variations. En outre les cotes A-B sont relatives aux dimensions du porteur, donc elles doivent être vérifiées sur le porteur même. La cote C (hauteur totale) est subordonnée aux cotes A-B est indiquée hors flexibles.

E - The dimensions shown in the drawing are an indication and may undergo changes. Further the dimensions A-B are related to the truck sizes, therefore they must be verified. The dimension C (total height) is subject to A-B and does not include hoses.

D - Die Maße, die in der Zeichnung gezeigt werden, sind eine Anzeige und können Änderungen durchmachen. Die Abmessungen A-B betreffen die Fahrzeugmasse, daher sollen sie geprüft werden. Die Abmessung C (Gesamthöhe) hängt von A-B Abmessungen ab, die schlauche sind ausgeschlossen.

D65979

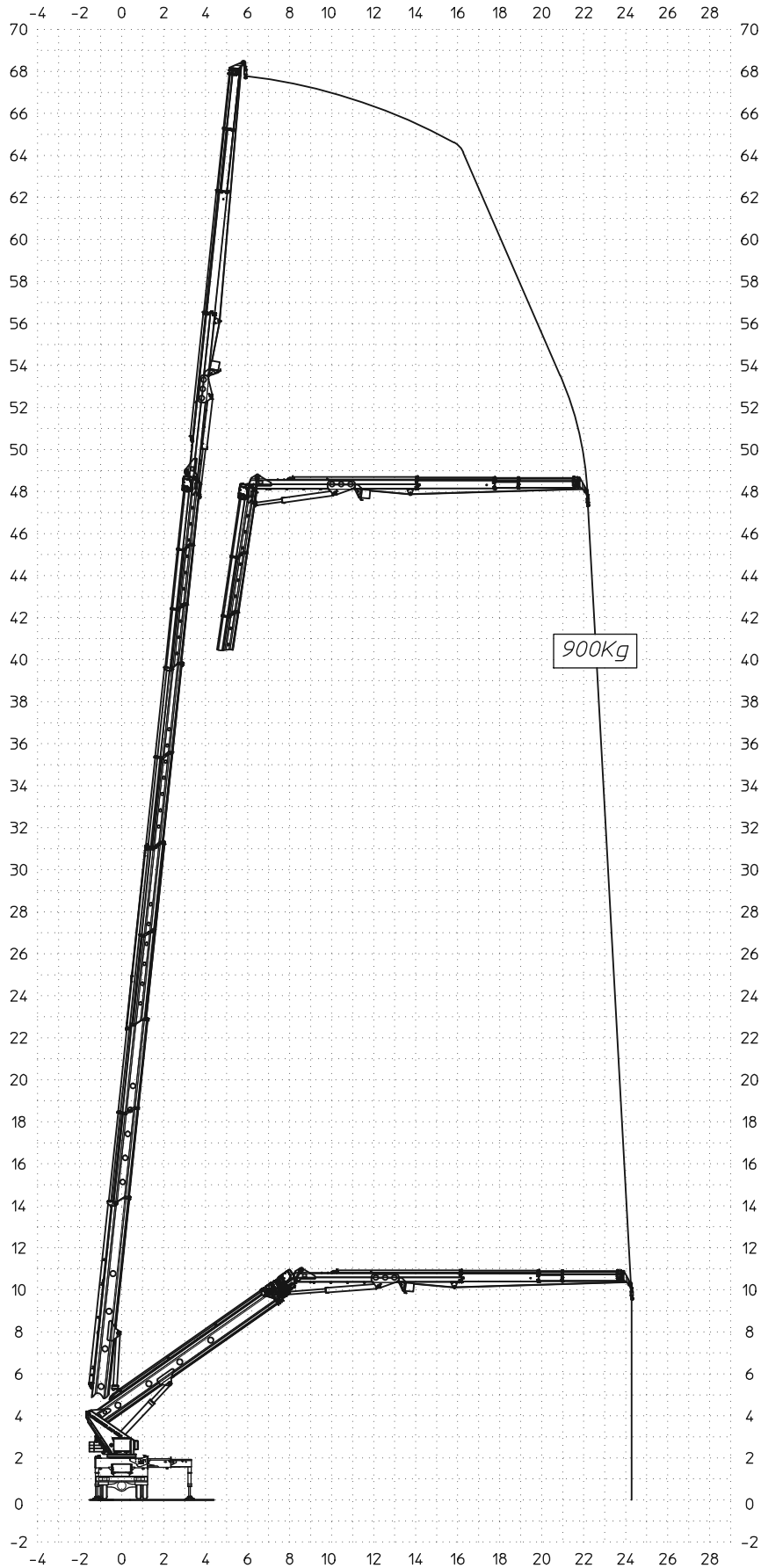
Ente	Rev.	Descrizione	Data	Dis.	Contr.	Ap.A0
MRK	0	EMISSIONE	28/01/19	A.G.		
INGOMBRO - SCHEDA 54/1 - Rev. 0 - 15/12/00						

MULTITEL MJ685

Ente	Rev.	Descrizione	Data	Dis.	Contr.	Ap.AQ
MRK	0	EMISSIONE	22/01/19	A.G.		
INGOMBRO - SCHEDA 54/1 - Rev. 0 - 15/12/00						

D65905-M

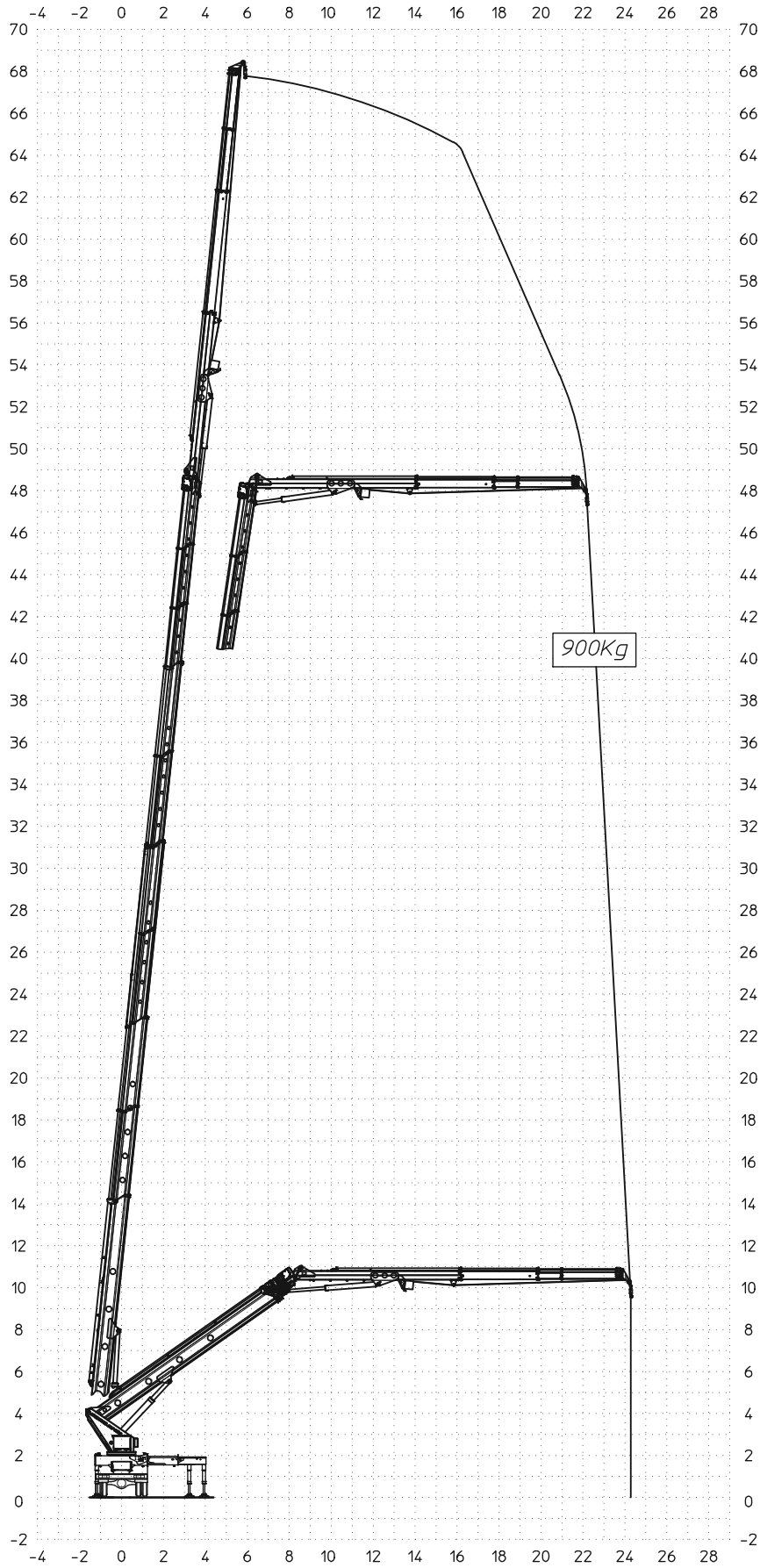
CON ZAVORRA ASPORTABILE
WITH REMOVABLE BALLAST
AVEC BALLAST AMOVIBLE
MIT ABNEHMBAREM BALLAST



MULTITEL MJ685

Ente	Rev.	Descrizione	Data	Dis.	Contr.	Ap.AQ
MRK	0	EMISSIONE	22/01/19	A.G.		
INGOMBRO - SCHEDA			54/1 - Rev. 0	- 15/12/00		

D65905-M

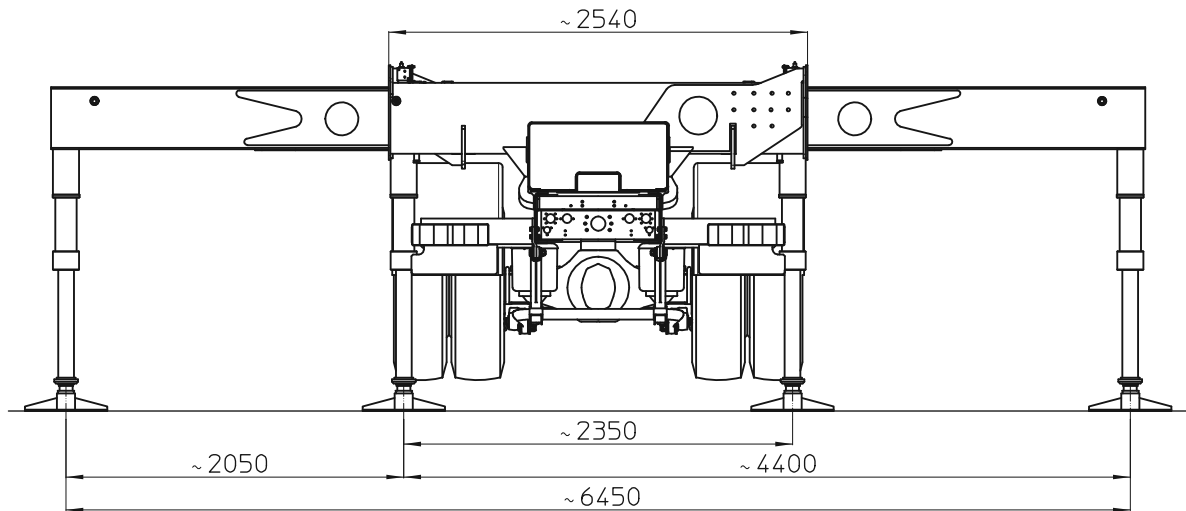


MULTITEL MJB85

- STABILIZZAZIONE AUTOCARRI PTT < 32 TON. LARGHEZZA MASSIMA 2540mm;
- STABILISATION VEHICULES PTAC < 32 TON. LARGEUR MAXI 2540mm;
- TRUCK STABILISATION FOR GVW < 32 TON. AND MAX WIDTH 2540mm;
- ABSTUTZUNG FUR FAHRZEUG MIT GES. GEWICHT < 32 TON. UND MAX. BREITE 2540mm;

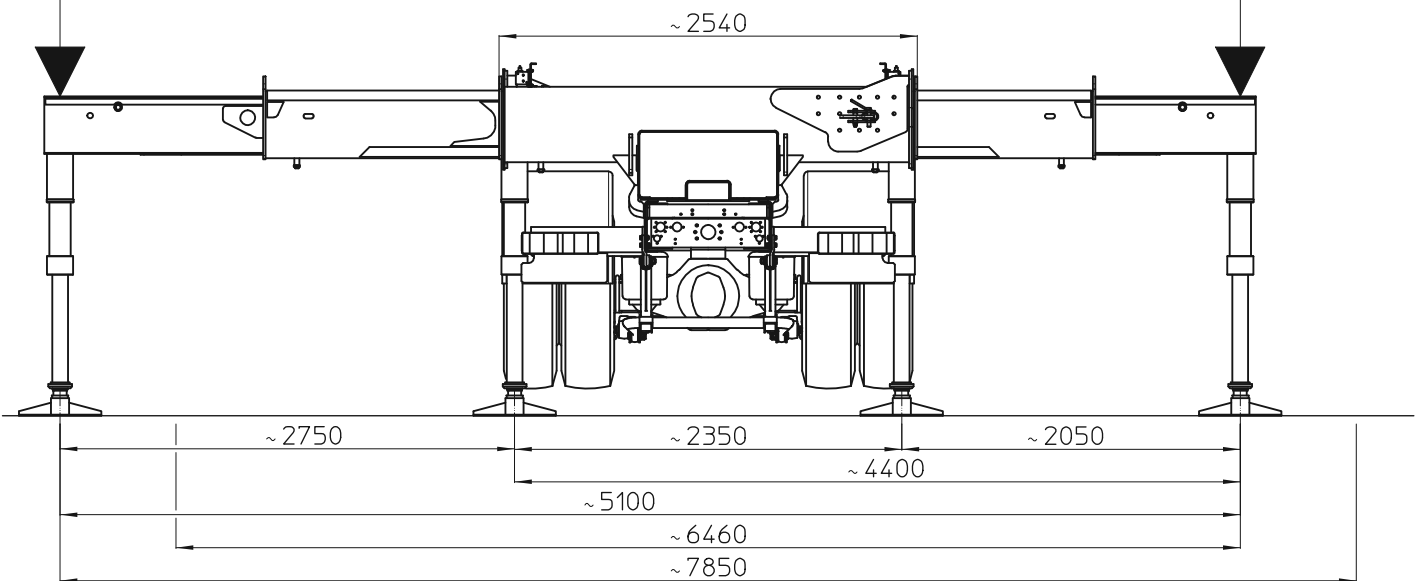
- Stabilizzazione anteriore CON e SENZA ZAVORRA
- Stabilisation anterior AVEC E SANS BALLAST
- Front stabilization WITH and WITHOUT BALLAST
- Frontstabilisierung MIT und OHNE BALLAST

- Configurazione ARGANO
- Configuration du TREUIL
- WINCH configuration
- Windenkonfiguration



- Stabilizzazione posteriore SENZA ZAVORRA
- Stabilisation posterieur SANS BALLAST
- Rear stabilization WITHOUT BALLAST
- Hintere stabilisierung OHNE BALLAST

- Stabilizzazione posteriore CON ZAVORRA
- Stabilisation posterieur AVEC BALLAST
- Rear stabilization WITH BALLAST
- Hintere stabilisierung MIT BALLAST



Ente	Rev.	Descrizione	Data	Dis.	Contr.	Ap.AQ
MRK	0	EMISSIONE	30/01/19	A.G.		
INGOMBRO - SCHEDA 54/1 - Rev. 0 - 15/12/00						

D59771-ARG