

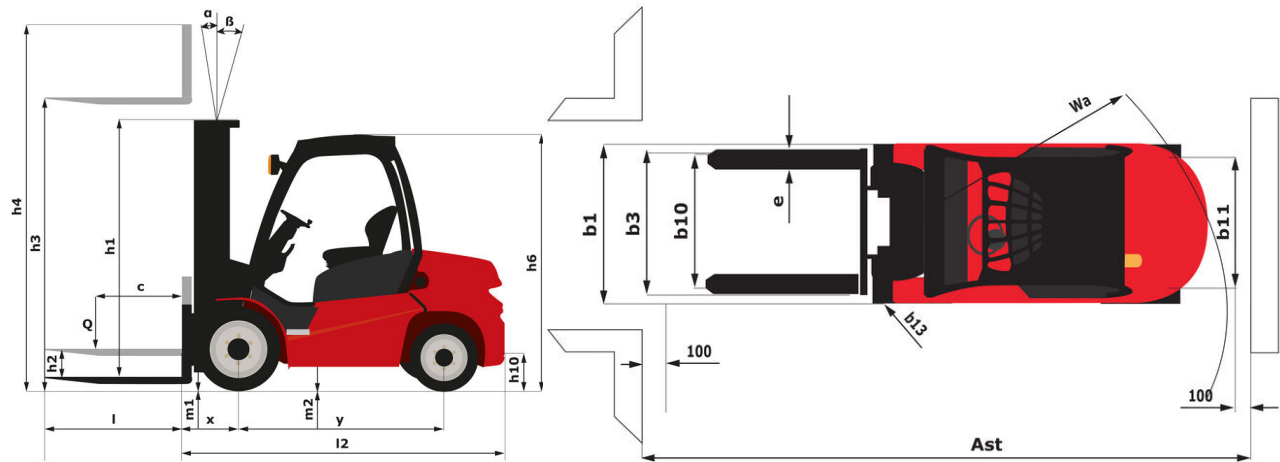
Scheda tecnica :

MI 30 D



	Specifiche tecniche		Metrico
1.1	Costruttore		Manitou
1.2	Nome modello		MI 30 D
1.3	Tipo di alimentazione		Diesel
1.4	Tipo di operatore		Seduto
1.5	Portata massima	Q	3000 kg
1.6	Baricentro del carico	c	500 mm
1.8	Distanza dal centro dell'assele anteriore al piano forche	x	480 mm
1.9	Interasse	y	1700 mm
	Weight		
2.1	Peso		4610 kg
2.2	Peso su assale anteriore (con carico) / posteriore (con carico)		6650 kg / 960 kg
2.3	Peso su assale anteriore a vuoto / posteriore a vuoto		1860 kg / 2750 kg
	Pneumatici		
3.1	Tipo di ruote		PPS Gomme superelastiche
3.2	Dimensioni ruote anteriori		28-9-15 12
3.3	Dimensioni ruote posteriori		6.50-10 10
3.5	Numero ruote anteriori / di ruote posteriori		2 / 2
3.5.2	Numero di ruote motrici		2
3.6	Carreggiata centro ruote anteriori	b10	1005 mm
3.7	Ruota posteriore	b11	975 mm
	Dimensions		
4.1	Inclinazione anteriore montante (gradi) / posteriore montante (gradi)	α / β	6 / 12
4.7	Altezza della protezione conducente (cabina)	h6	2130 mm
4.8	Altezza del sedile	h7	1215 mm
4.12	Altezza gancio traino	h10	355 mm
4.19	Lunghezza totale	l1	3875 mm
4.20	Lunghezza al piano forche	l2	2715 mm
4.21	Larghezza	b1	1225 mm
4.21	Larghezza massima - Ruote singole	b1	1225 mm
4.22	Sezione forche / Larghezza forche / Lunghezza forche	s / e / l	45 mm x 122 mm / 1150 mm
4.23	Piastra portaforche a norma DIN 15173 A/B		3A
4.24	Larghezza della piastra portaforche	b3	1100 mm
4.31	Altezza dal suolo sotto al montante	m1	130 mm
4.32	Altezza dal suolo al centro dell'interasse	m2	200 mm
4.33	Corridoio di lavoro con pallet 1000 x 1200 trasversale	Ast	4140 mm
4.34	Corridoio di lavoro con pallet 800 x 1200 longitudinale	Ast	4340 mm
4.36	Raggio di sterzata interno	b13	160 mm
4.35	Raggio di sterzata	Wa	2460 mm
	Performance		
5.1	Velocità di spostamento (con carico / senza carico)		18 km/h / 18.50 km/h
5.2	Velocità di sollevamento (con carico / senza carico)		0.45 m/s / 0.52 m/s
5.3	Velocità discesa con carico / (senza carico)		0.43 m/s / 0.48 m/s
5.5	Forza di trazione / trazione (senza carico)		1600 daN / 1380 daN
5.7	Pendenza superabile - con carico / senza carico		20 % / 20 %
5.10	Freno di servizio		Idrraulico
	Motore		
7.1	Marca motore / Modello motore		Yanmar / 4TNV94L-BXPHZ
7.2	Potenza motore secondo la norma ISO 1585		35 kW
7.3	Regime nominale		2400 rpm
7.4	Numero di cilindri / Cilindrata		4 - 3054 cm ³
7.5	Fuel consumption according to VDI cycle		3.56 l/h
	Vane		
8.2	Pressione impianto idraulico per accessori		160 bar
8.3	Portata d'olio per attrezzature		69 l/min
8.4	Livello medio della rumorosità all' orecchio del conduttore misurata/garantita		< 84 dB(A)
8.4	Livello di rumore all' orecchio del conducente secondo la norma DIN 12 053		84 dB(A)

MI 30 D - Disegno quotato



Caratteristiche dei montanti e capacità residue

Duplex visibilità totale		FVD 33	FVD 37	FVD 40
h2 - Alzata libera	mm	145	145	145
h1 - Altezza montante abbassato *	mm	2200	2450	2650
h3 - Altezza di sollevamento	mm	3300	3700	4000
h4 - Altezza montante sollevato *	mm	4035	4435	4735
α / β - Inclinazione montante (anteriore / posteriore)	°	6 / 12	6 / 12	6 / 12
Capacità residua senza attrezzature (diagramma di carico industriale)	kg	3000	3000	3000
Capacità residua con traslatore laterale integrato (diagramma di carico industriale)	kg	3000	3000	3000
Altezza a capacità max	mm	3300	3700	4000
Altezza a capacità max con traslatore integrato	mm	3300	3700	4000
Altezza a capacità max posizionatore delle forche + DL	mm	3300	3700	4000

Duplex alzata libera		FLD 33	FLD 37	FLD 40
h2 - Alzata libera	mm	1475	1675	1825
h1 - Altezza montante abbassato *	mm	2230	2430	2580
h3 - Altezza di sollevamento	mm	3300	3700	4000
h4 - Altezza montante sollevato *	mm	4055	4455	4755
α / β - Inclinazione montante (anteriore / posteriore)	°	6 / 12	6 / 12	6 / 12
Capacità residua senza attrezzature (diagramma di carico industriale)	kg	3000	3000	3000
Capacità residua con traslatore laterale integrato (diagramma di carico industriale)	kg	3000	3000	3000
Altezza a capacità max	mm	3300	3700	4000
Altezza a capacità max con traslatore integrato	mm	3300	3700	4000
Altezza a capacità max posizionatore delle forche + DL	mm	3300	3700	4000

Triplex alzata libera		FLT 43	FLT 45	FLT 47	FLT 48	FLT 50	FLT 55	FLT 60	FLT 65
h2 - Alzata libera	mm	1360	1410	1460	1510	1560	1760	2010	2160
h1 - Altezza montante abbassato *	mm	2115	2165	2215	2265	2315	2515	2765	2915
h3 - Altezza di sollevamento	mm	4300	4500	4700	4800	5000	5500	6000	6500
h4 - Altezza montante sollevato *	mm	5055	5305	5455	5555	5755	6255	6805	7255
α / β - Inclinazione montante (anteriore / posteriore)	°	6 / 6	6 / 6	6 / 6	6 / 6	6 / 6	3 / 6	3 / 6	3 / 6
Capacità residua all'altezza max	kg								1300
Capacità residua senza attrezzature (diagramma di carico industriale)	kg	2950	2900	2800	2800	2500	1850	1400	1300
Capacità residua con traslatore laterale integrato (diagramma di carico industriale)	kg	2850	2800	2700	2700	2400	1750	1300	1250
Altezza a capacità max	mm	4000	4000	4000	4000	4000	4000	4000	
Altezza a capacità max con traslatore integrato	mm	4000	4000	4000	4000				
Altezza a capacità max posizionatore delle forche + DL	mm	4000	4000						



Siège Social

430 rue de l'Aubinière - 44150 Ancenis Cedex - France

Tel: +33(0)2 40 09 10 11 - Fax: +33 (0)2 40 09 10 97

www.manitou.com



Questa brochure descrive le versioni e le opzioni di configurazione dei prodotti MANITOU che possono essere dotati di diverse attrezzature. A seconda della versione, le attrezzature descritte in questa brochure possono essere dotazioni standard, opzionali o non disponibili. MANITOU si riserva il diritto di modificare le specifiche illustrate e descritte in qualsiasi momento e senza preavviso alcuno. Il fabbricante declina ogni responsabilità per le specifiche fornite. Per ulteriori informazioni, contattare il concessionario locale MANITOU. Documento non contrattuale. Le descrizioni dei prodotti possono differire dai prodotti effettivi. L'elenco delle specifiche non è esaustivo. I loghi e l'identità visiva dell'azienda sono proprietà esclusiva di MANITOU e non devono essere utilizzate senza autorizzazione. Tutti i diritti riservati. Le foto e i grafici contenuti in questa brochure sono forniti esclusivamente a fine informativo.

MANITOU BF SA - MANITOU BF SA - Società per azioni con consiglio di amministrazione - Capitale sociale: 39.668.399 euro - 857 802 508 RCS Nantes