

CN - CNi

Dati tecnici



CN - CNI Dati tecnici

VDI 2198

Caratteristiche	1.1	Produttore	OM	OM	OM	OM	
	1.2	Modello	CN 14	CN 20	CNI 14	CNI 20	
	1.3	Gruppo propulsore: elettr., diesel, benzina, gas, elettr.a rete	Elettrico	Elettrico	Elettrico	Elettrico	
	1.4	Guida: timone, ad accompagn., in piedi, seduto, commission.	Timone	Timone	Timone	Timone	
	1.5	Portata / Carico	Q (t)	1,4	2	1,4 (2 ⁽¹⁾)	2 (2 ⁽¹⁾)
	1.6	Baricentro	c (mm)	600	600	600	600
	1.8	Distanza carico da asse ruota di carico	x (mm)	711 (2)	706 (2)	637 (2) (3)	637 (2) (3)
	1.9	Distanza tra gli assi	y (mm)	1323	1323	1305 (3) (6)	1359 (3)
	Pesi	2.1	Peso proprio (senza batteria)	kg	880 (4)	1010 (4)	975 (4)
2.2		Carico per asse a carico (ant./ post.)	kg	888 / 1652 (4)	1054 / 2251 (4)	990 / 1597 (4) (14)	1092 / 2235 (4) (14)
2.3		Carico per asse a vuoto (ant./ post.)	kg	770 / 369 (4)	894 / 411 (4)	830 / 357 (4) (14)	904 / 423 (4) (14)
Ruote e telaio	3.1	Gommatura piena, superelas., pneumatico, poliuretano	Poliuretano	Poliuretano	Poliuretano	Poliuretano	
	3.2	Dimensioni ruote anteriori	mm	230 / 120	230 / 120	230/120	230/120
	3.3	Dimensioni ruote posteriori	mm	85 x 90	85 x 70	85 x 70	85 x 70
	3.5	Ruote: quantità anteriori / posteriori (x=motrice)		1x-1 / 2	1x-1 / 4	1x-1 / 4	1x-1 / 4
	3.6	Carreggiata anteriore	b10 (mm)	574	574	574	574
	3.7	Carreggiata posteriore	b11 (mm)	380	380	380	380
	Dimensioni ed ingombri	4.2	Altezza montante chiuso	h1 (mm)	2327	2327	2332
4.3		Alzata libera	h2 (mm)	140	90	140	90
4.4		Sollevamento	h3 (mm)	3580	3580	3580	3580
4.5		Alzata montante sfilato	h4 (mm)	4066 (5)	4088 (5)	4070 (5)	4092 (5)
4.6		Alzata iniziale	h5 (mm)	/	/	135	135
4.9		Altezza timone in posizione di marcia (min / max)	h14 (mm)	762 / 1232	762 / 1232	762 / 1232	762 / 1232
4.15		Altezza forche abbassate	h13 (mm)	86	86	91	91
4.19		Lunghezza totale	l1 (mm)	1951	1956	1999	2053
4.20		Lunghezza compresa spalla forche	l2 (mm)	789	794	844 (6)	903
4.21		Larghezza totale	b1 (mm)	860	860	860	860
4.22		Dimensione forche	s/e/l (mm)	66 / 190 / 1150	61 / 200 / 1150	66 / 190 / 1150	61 / 200 / 1150
4.24		Larghezza frontale	b3 (mm)	680	680	680	680
4.25		Scartamento esterno forche	b5 (mm)	570	570	570	570
4.31		Luce libera sotto il montante a carico	m1 (mm)	/	/	/	/
Prestazioni		4.32	Luce libera a carico a metà passo	m2 (mm)	30	30	25 / 160 (3)
	4.33	Corridoio di lavoro pallet 1000 '1200 inforcaamento 1200	Ast (mm)	2485 (7)	2487 (7)	2505 (6) (7)	2559 (7)
	4.34	Corridoio di lavoro pallet 800 '1200 inforcaamento 800	Ast (mm)	2451 (7)	2455 (7)	2493 (6) (7)	2550 (7)
	4.35	Raggi di curvatura	Wa (mm)	1619 (7)	1619 (7)	1602 (7) (3)	1655 (7) (3)
	5.1	Velocità di traslazione (carico / vuoto)	km/h	5,5 / 6	5 / 6	5,5 / 6	5 / 6
	5.2	Velocità di sollevamento (carico / vuoto)	m/s	0,16 / 0,26 (8)	0,10 / 0,17	0,16 / 0,26	0,10 / 0,17
	5.3	Velocità di discesa (carico / vuoto)	m/s	0,40 / 0,36	0,40 / 0,36	0,40 / 0,36	0,30 / 0,23
	5.7	Pendenza superabile KB 15' (carico / vuoto)	%	1,4% (4) / 6,7% (4)	0,4% (4) / 5,5% (4)	1,3% (4) / 6,3% (4)	0,3% (4) / 5,3% (4)
	5.8	Max pendenza superabile KB 5' (carico / vuoto)	%	4,1% (4) / 9,1% (4) (13)	2,4% (4) / 9,1% (4) (13)	3,9% (4) / 12,2% (4) (12)	2,4% (4) / 10,6% (4) (12)
	5.10	Freno di esercizio		Elettrico	Elettrico	Elettrico	Elettrico
Motore elettrico	6.1	Motore trazione, prestazione KB 60'	kW	1	1	1	1
	6.2	Motore sollevamento, prestazione 15% ED	kW	2,2 (9) / 3	3	3	3
	6.3	Batteria secondo British Standard / DIN 43531/35/36 A, B, C		Elementi DIN	Elementi DIN	DIN 43535 B	DIN 43535 B
	6.4	Tensione / Capacità nominale	V / Ah	24 / 240 (315 - 375)	24 / 315 (375)	24 / 220 (250-330-375)	24 / 330 (375)
	6.5	Peso batteria (± 5%)	kg	260 (295 - 304)	295 (304)	212 (220-288-305)	288 (305)
Altro	8.1	Tipo comando		Elettronico	Elettronico	Elettronico	Elettronico
	8.4	Rumorosità all'orecchio del carrellista	dB (A)	< 70	<70	<70	<70

I valori riportati si intendono forniti a titolo indicativo e non impegnativo e si riferiscono agli allestimenti standard

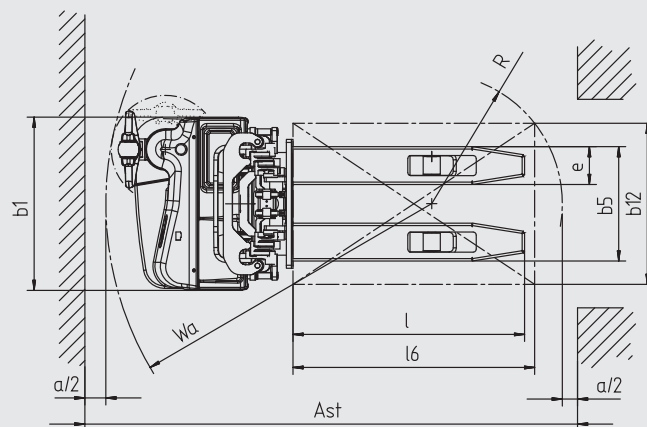
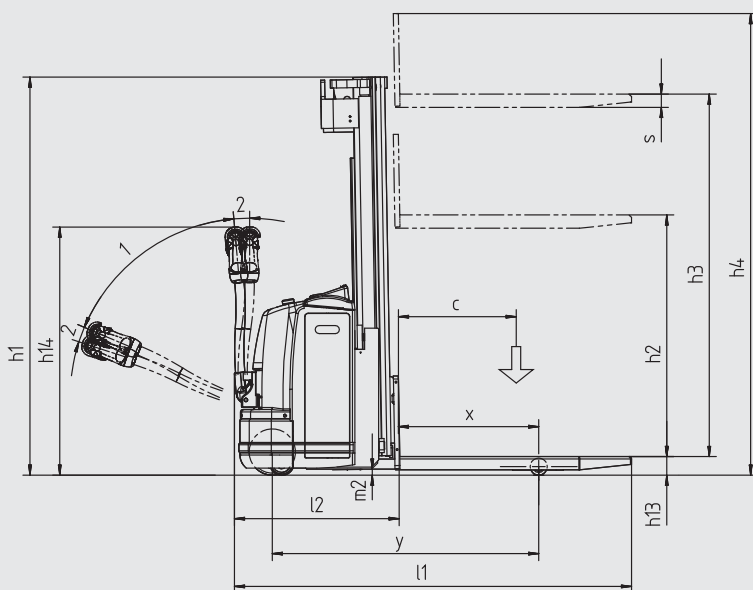
- 1) Impiego come transpallet
- 2) -20 mm con colonne TRIPLEX
- 3) Valori riferiti alla condizione con razze alte
- 4) Con colonna SIMPLEX 3580 e batteria di capacità nominale minima (vedi pesi indicati in 6.5)

- 5) + 490 mm con protezione carichi voluminosi
- 6) + 52 mm con batterie 330 - 375 Ah
- 7) - 45 mm con timone sempre attivo
- 8) Prestazioni ottenute con motore di sollevamento da 3 Kw
- 9) Per sollevatori con altezze fino

- ad h3=3580 mm compresi
- 10) Colonna non impiegabile per CNI 11) + 5 mm per CNI
- 12) Massima pendenza superabile per limite geometrico 18,3%
- 13) Massima pendenza superabile per limite geometrico 9,1%

- 14) valori riferiti alla condizione con razze basse

1 = Marcia
2 = Frenatura



COLONNE 1,4 t CN		Monostadio			Simplex			Duplex			Triplex								
Sollevamento	h_3 mm	1510	1660	1810	2480	2900	3280	3580	3980	4480	2590	2990	3300	3600	3870	4170	4470	4940	5390
Altezza montante chiuso	h_1 mm	1977	2132	2282	1777	1977	2177	2327	2527	2777	1777	1977	2177	2327	1777	1877	1977	2177	2327
Altezza montante sfilato	h_4 mm	1996	2146	2296	2966	3386	3766	4066	4466	4966	3076	3476	3786	4086	4356	4656	4956	5426	5876
Alzata libera	h_2 mm	1491	1646	1796	140	140	140	140	140	140	1291	1491	1660	1810	1291	1391	1491	1660	1810

COLONNE 2,0 t CN		Simplex			Duplex			Triplex		
Sollevamento	h_3 mm	2900	3280	3580	2590	2930	3270	3570	4170	4380
Altezza montante chiuso	h_1 mm	1977	2177	2327	1807	1977	2177	2327	1907	1977
Altezza montante sfilato	h_4 mm	3408	3786	4088	3098	3438	3778	4078	4678	4888
Alzata libera	h_2 mm	90	90	90	1299	1469	1630	1780	1399	1469

COLONNE 1,4 t CNi		Simplex			Duplex			Triplex					
Sollevamento	h_3 mm	2900	3280	3580	3980	4480	2990	3300	3600	4170	4470	4940	5390
Altezza montante chiuso	h_1 mm	1982	2182	2332	2532	2782	1982	2182	2332	1882	1982	2182	2332
Altezza montante sfilato	h_4 mm	3391	3771	4071	4471	4971	3481	3791	4091	4661	4961	5431	5881
Alzata libera	h_2 mm	140	140	140	140	140	1491	1660	1810	1391	1491	1660	1810

COLONNE 2,0 t CNi		Simplex			Duplex			Triplex	
Sollevamento	h_3 mm	2900	3280	3580	2930	3270	3570	4380	
Altezza montante chiuso	h_1 mm	1982	2182	2332	1982	2182	2332	1982	
Altezza montante sfilato	h_4 mm	3413	3793	4093	3443	3783	4083	4893	
Alzata libera	h_2 mm	90	90	90	1469	1630	1780	1469	

CN - CNI Elevatore a timone



La gamma, pensata per attività di stoccaggio intensivo di media elevazione, prevede modelli con portata nominale da 1.400 kg 2.000 kg. Le versioni CNI sono dotate di sollevamento iniziale delle razze.

La struttura

La configurazione a quattro punti di appoggio con timone laterale assicura un elevato grado di stabilità unita ad una perfetta visibilità delle operazioni di deposito e prelievo carico in altezza. Il gruppo trazione e la ruota pivotante rimangono completamente inclusi nel telaio ottenendo una maggior protezione dei piedi dell'operatore. I differenti vani batteria permettono di alloggiare batterie DIN nel CNI e con elementi DIN nel CN. I modelli CN prevedono l'estrazione laterale di serie delle batterie mentre nel CNI l'estrazione può avvenire solo dall'alto. Le cofanature di polietilene ottenute con tecnologia rotazionale possiedono resistenza e flessibilità tali da assorbire forti urti senza deformarsi.

Timone

È costituito da una nuova testa timone monoblocco in materiale plastico ad alta resistenza e da un braccio in tubolare di sezione ovale assemblato con saldatura robotizzata. La conformazione e l'attacco del timone sono tali da ottenere la miglior posizione di utilizzo per persone di qualsiasi taglia fisica. La leggerezza del timone e la facilità di azionamento dei comandi garantiscono l'utilizzo prolungato del carrello senza procurare affaticamento all'operatore. Quando rilasciato il ritorno nella posizione di riposo avviene senza urti e/o rimbalzi in condizioni di sicurezza per l'operatore. Di serie controllo proporzionale salita e discesa forche da timone.

Gruppo trazione

Il motore di trazione è ad eccitazione separata con potenza da 1 kW. La ruota pivotante ha un facile sistema di regolazione che aiuta a mantenere l'ottima aderenza e stabilità del carrello.

Gruppo sollevamento

Colonne con portata nominale da 1.400 e 2.000 kg. Sono previsti due tipi di motori di sollevamento, da 2,2 kW e da 3 kW, a seconda dei valori di portata e di altezza di sollevamento.

Frenatura

- Freno di servizio ➔ Frenatura in controcorrente sul motore trazione (a recupero di energia) operata dal controllo elettronico al rilascio della farfalla
- Freno di stazionamento ➔ Freno elettromagnetico.

Impianto elettronico

L'alimentazione è in corrente continua 24 V. Controllo elettronico per motore trazione e pompa: statico ad alta frequenza su tutti i modelli. Il contatore ha la funzione di diagnosticare le anomalie di funzionamento. I nuovi impianti elettronici assicurano bassi consumi energetici e silenziosità dei carrelli. Il sistema di controllo protegge i motori e la batteria da un'usura precoce evitando elevati picchi di corrente.

- Tutti gli impianti elettrici ed i cablaggi hanno il grado di protezione IP 54
- Vengono utilizzati terminali di connessione di tipo SAAB che hanno un grado di protezione IP 67.
- Riduzione velocità con forche sollevate da range prestabilito
- Esclusione sollevamento razze con forche sollevate da range prestabilito (CNI)
- Discesa razze automatica azionando il sollevatore forche (CNI).

Le caratteristiche tecniche riportate sono fornite a titolo indicativo.
OM Carrelli Elevatori si riserva il diritto di modificarle senza preavviso.



OM Carrelli Elevatori S.p.A.
Viale A. De Gasperi, 7
I-20020 Lainate (MI)
Tel.: +39(02)937 65-1
Fax: +39(02)937 65-450
www.om-mh.com