

P 220 AXE-E SMART PLUS

**PIATTAFORMA ARTICOLATA
CON MASSIME PRESTAZIONI
DI SBRACCIO. IDEALE PER
SUPERARE E LAVORARE
OLTRE OSTACOLI POSTI
IN ALTEZZA.**

LIFETIME EXCELLENCE



PUNTI DI FORZA

- Piattaforma aerea articolata con elevate prestazioni, installata su autocarro 3,5 t.
- La più compatta nella sua categoria.
- Comandi elettrici multifunzione (E) per una maggiore precisione, rapidità e comfort di manovra.
- Stabilizzazione verticale con traverse estendibili anteriormente per compensare meglio i dislivelli e le pendenze del terreno.
- Articolata semplice con elevato sbraccio laterale.
- Piattaforma con tre possibilità di stabilizzazione (PLUS) per ogni condizione di lavoro:
 - In sagoma: per la massima compattezza degli ingombri in spazi ridotti
 - Con traverse anteriori sfilate: per massime prestazioni di lavoro in quota
 - Stabilizzazione parziale: per prestazioni massime con minimo ingombro.

STANDARD

- Anticollisione cabina /braccio
- Cestello rotante idraulicamente 90°dx + 90°sx
- Contatore elettrico (cruscotto autocarro)
- Cuffia protezione bocca-sfilo
- Inclinometro con allarme sonoro e luminoso su condizioni di lavoro aereo
- Linea aria/acqua dalla colonna al cesto
- Piastre ripartitrici allargate con relativi alloggi sul pianale
- Predisposizione per l'isolamento
- Presa 12v sul cesto
- Presa elettrica 230 V / 16 A or 110V/ 16A nel cestello
- Serbatoio diesel 40 lt
- Verniciatura in cataforesi, sistema KTL brevettato PALFINGER
- Visualizzatore centraggio parte aerea per chiusura macchina

ACCESSORI PRINCIPALI

- Baule porta oggetti in plastica sottopianale
- Carenature laterali telaio
- Chiusura automatica parte aerea
- Elettropompa 12V per la discesa d'emergenza
- Elettropompa 230V / 16A o 110V / 16A con attacchi rapidi
- Filocomando per comandi d'emergenza
- Isolamento 1000V con cestello in vetroresina
- Rotolampada fisso sulla torretta
- Spazzole protezione sfili braccio
- Spondine ribaltabili su 2 lati h 200 mm.
- Anticollisione carreggiata opposta

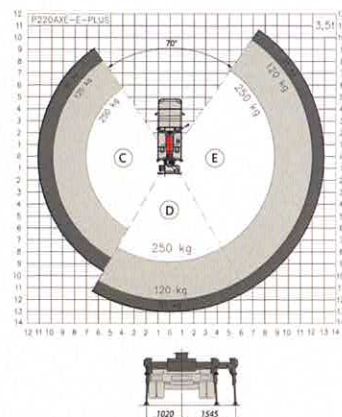
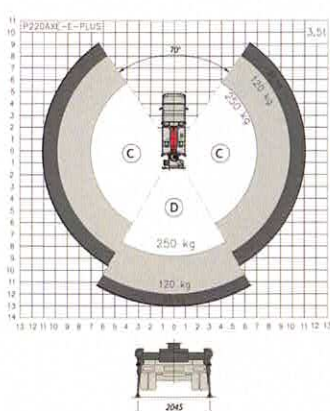
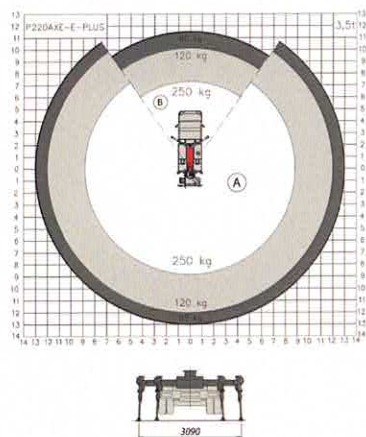
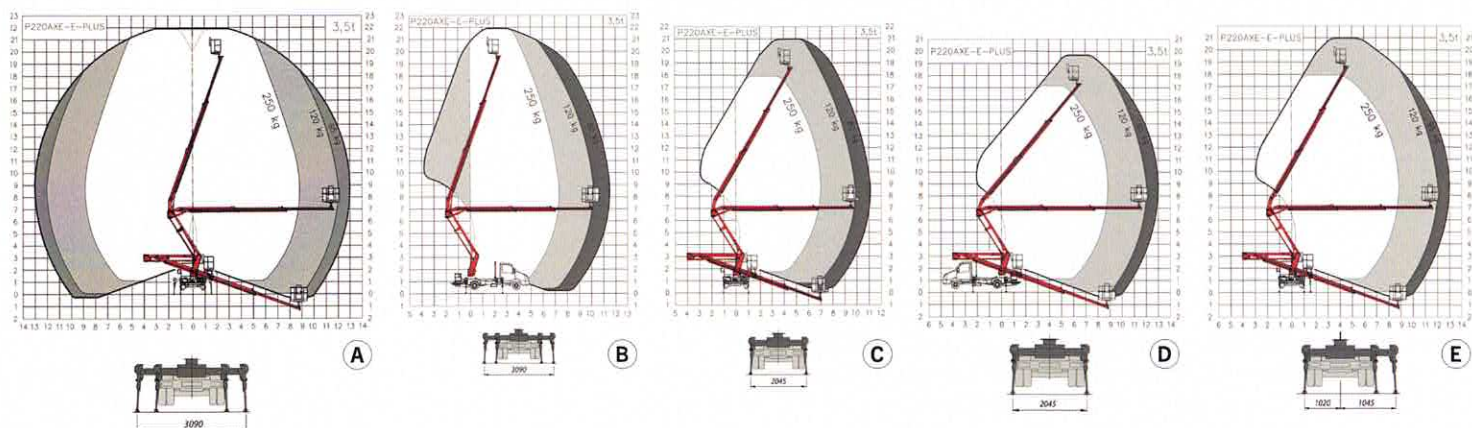
DIMENSIONI



DATI TECNICI

	Max. altezza di lavoro	21,9 m		Rotazione cestello	2x90°
	Max. altezza di lavoro dal piano di calpestio	19,9 m		Dimensioni del cestello	m 1,4 x 0,84 x 1,1 h
	Sbraccio max. di lavoro	13,0 m		Max. carico ammesso per cestello	250 kg - 230 kg VTR
	Larghezza min. stabilizzatori	2,1 m		Stabilizzazione	Verticale, bracci anteriori estendibili idraulicamente
	Larghezza max. stabilizzatori	3,1 m		Massa complessiva veicolo	3,5 t
	Angolo operativo del braccio principale	-20°/+70°			
	Rotazione Torretta	370°			

DIAGRAMMI DI LAVORO



Masse suscettibili ad una variazione +/- 5%
 Dati tecnici suscettibili ad una variazione +/- 3%
 *230 kg con il cestello in VTR

CONTATTO**PALFINGER PLATFORMS ITALY SRL**

Via Enrico De Nicola, 31
41122 Modena (MO) - Italy
TEL: +39 059 252426
EMAIL: info@palfingerplatformsitaly.it

KP-P220AXEPM1+IT

Le unità mostrate nell'opuscolo possono essere equipaggiate con accessori opzionali e non sempre corrispondono alla versione di serie. Nella costruzione è necessario rispettare le normative nazionali. Le dimensioni indicate non sono vincolanti. Con riserva di modifiche tecniche, errori ed errori di traduzione.